

# Sätt driftsäkerheten i centrum

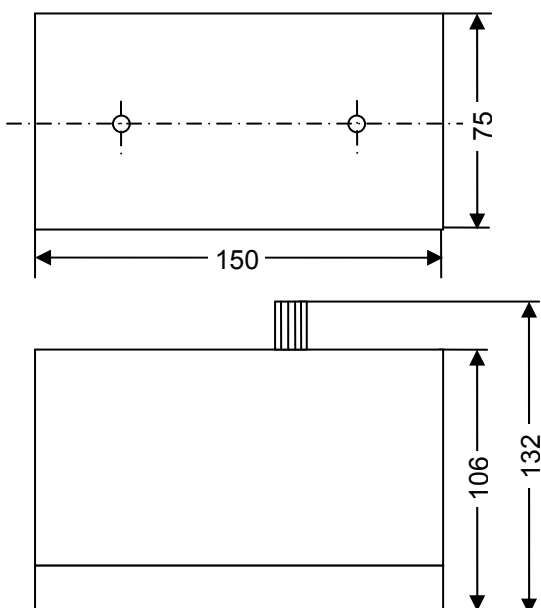
## VA43S

*VA43S ger dig enkel och pålitlig maskinövervakning med larmnivå samt avstängning av maskinen vid en förutbestämd nivå.*



- Balanserad ingång med hög störtålighet
- Två valbara varvtalsområden, frekvens 1-1 000 Hz eller 10-1 000 Hz enligt ISO-standard.
- Tre valbara känslighetsområden
- Mäter i enheten vibrationshastighet mm/s och sant effektivvärde, true RMS
- Larmfunktion via relä

(mm)



### Utgångar

- Präglad ström utgång, 0-20 mA alt 4-20 mA, omkopplingsbart i enheten, max 600  $\Omega$  last
- Linjäriserad AC-signalutgång för analysinstrument
- Relä-larmutgång med växlande kontakter och tidsfördröjning 0-30 s

## Teknisk specifikation

### Ingång

- Signalkälla hastighetsgivare VT 15.10, VT 16.13, beröringsfri givare BG1.

### Analoga utgångar

- Signalutgång för analys 10 mV RMS per mm/s.
- Noggrannhet bättre än 2%.
- Utgångsresistans 200  $\Omega$ .
- Ström utgång 0-20 mA eller 4-20 mA av valt mätområde.
- Upp till 600  $\Omega$  last.
- Noggrannhet bättre än 2%
- Spänningsutgång 0-10 Volt DC av valt mätområde.
- Max belastning 3 mA.
- Noggrannhet bättre än 2%.

### Reläutgång

- Potentialfri reläväxling 250V AC, 5A resistiv last.
- Viloström eller arbetsströmfunktion valbart.

### Inställning av larmpunkt

- 0-100% av valt mätområde, inställning med 10-varvig frontpotentiometer, låsbar.
- Reproducerbarhet bättre än 0.5%.
- Inställningsmöjlighet bättre än 0.5%.
- Hysteres 3%.
- Larmfördröjning inställbar mellan 0-30 s.

### Övrigt

- Drifttemperatur 0-70 °C
- Temperaturdrift mindre än 1% per 10 °C
- Effektförbrukning 2W.

### Alternativa versioner

Kundanpassade mät- och frekvensområden, kundanpassad larmfördröjning, kvitterbart kvarstående larm och reläfunktion, mätning med avståndsgivare (beröringsfria givare)

