

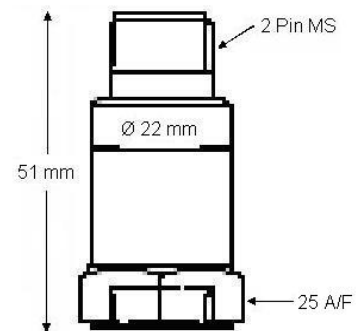
Industriaccelerometer AT514

Temperaturområde - 55 till 140 °C

Känslighet 500 mV/g

Teknisk specifikation

Frekvensområde	2-10 000 Hz \pm 5% (-3 dB vid 0,8 Hz)
Dynamiskt område	\pm 80 g
Strömförsörjning	0,5-8 mA
Biasspänning	12 VDC (nom.)
Täthet	IP67
Vikt	110 g (nom.)
Material	Rostfritt stål
Monteringshål	M6
Kontakt	2 Pin MS
Monterad resonans	18 000 Hz (nom.)
Monteringsmoment	8 Nm



Artikelnummer

AT514

Användningsområden

Kompressorer

Gasturbiner

Pappersmaskiner