

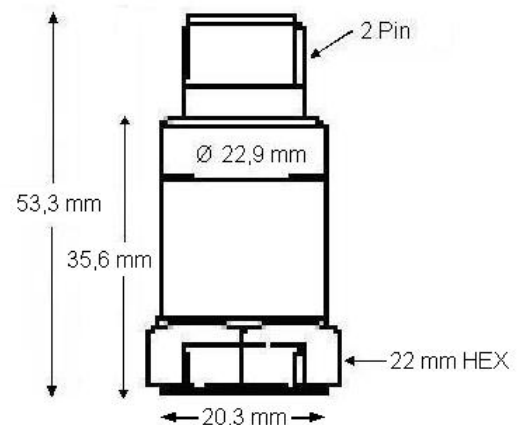
Industriaccelerometrar AT512

Temperaturområde - 50 till 121 °C

Känslighet 500 mV/g

Teknisk specifikation

Frekvensområde	0.2-3 000 Hz \pm 3dB
Dynamiskt område	\pm 10 g, peak
Strömförsörjning	2-10 mA
Biasspänning	10-14 VDC
Täthet	Svetsad, hermetisk
Vikt	95 g
Material	316L Rostfritt stål
Monteringshål	M6
Kontakt	2 Pin MIL-C-5015
Monterad resonans	12 000 Hz (nom.)
Monteringsmoment	2.7 to 6.8 Nm



Artikelnummer

AT512

Användningsområden

Motorer	Kyltorn
Kompressorer	Växlar
Fläktar	Pumpar
Pressar	Spindlar
Processmaskiner	M.fl.