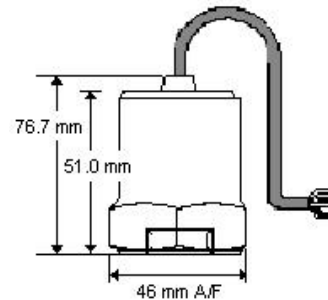


## Industriaccelerometer AT19C

### Utsignaler:

1. Hastighet
2. Lagerkondition
3. Acceleration
4. Temperatur



### Teknisk specifikation

Matning	+15 V till +24 V DC vid 10 mA
Utsignal 1	0-10 V DC i proportion till RMS hastighetsområde 0-25 mm/s eller kundanpassad Utsignal offset 50 mV DC max. (0.125 mm/s)
Frekvensområde	10 Hz till 1 kHz (-3 db) Filter: 2-pol Butterworth typ 12 db/oktav
Utsignal 2	0-10 V DC i proportion till Envelop g Område: 0-10 g eller kundanpassad Utsignal offset 50 mV DC max. (50 mg)
Insignal frekvensområde	3 kHz till 6 kHz Envelop frekvensområde: 10 Hz – 1 kHz Filter: 2-pol Butterworth typ 12 db/oktav
Utsignal 3	AC utsignal – 100 mV/g eller kundanpassad Frekvensområde 2 Hz – 10 kHz (-3 db)
Utsignal 4	Temperatur 10 mV/°C
Monterad resonans	15 kHz
Isolation	Hölje isolerat
Temperaturområde	0 °C till +90 °C
Vikt	400 gms (nom.)

### Användningsområden

Applikationer där stor säkerhet eftersträvas genom övervakning av flera parametrar, exempelvis:

- Kemisk-teknisk industri
- Blöjtillverkning
- m.m.