

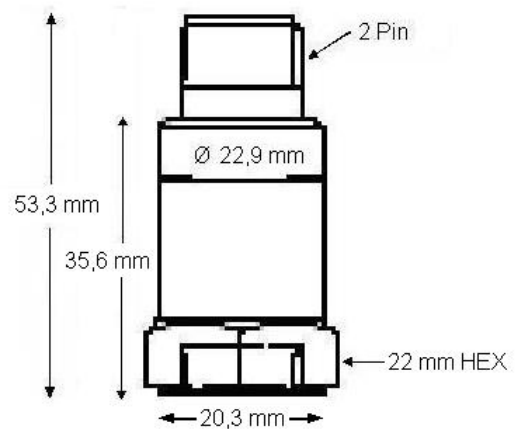
Industriaccelerometer AT112

Temperaturområde - 50 till 121 °C

Känslighet 100 mV/g

Teknisk specifikation

Frekvensområde	0.5–15 000 Hz \pm 3dB
Dynamiskt område	\pm 50 g, peak
Strömförsörjning	2-10 mA
Biasspänning	10-14 VDC
Kapsling	Svetsad, hermetisk
Vikt	90 g (nom.)
Material	316 L Rostfritt stål
Monteringshål	M6
Kontakt	2 Pin MIL-C-5015
Monterad resonans	23 000 Hz (nom.)
Monteringsmoment	2,7-6,8 Nm



Alternativ / Artikelnummer

Standard (toppmonterad)	Artikel nr: AT112
Integralkabel	Artikel nr: AT112-I
Armerad integralkabel	Artikel nr: AT112-AI

Användningsområden

Motorer	Kyltorn
Kompressorer	Växlar
Fläktar	Pumpar
Pressar	Spindlar
Processmaskiner	M.fl.