

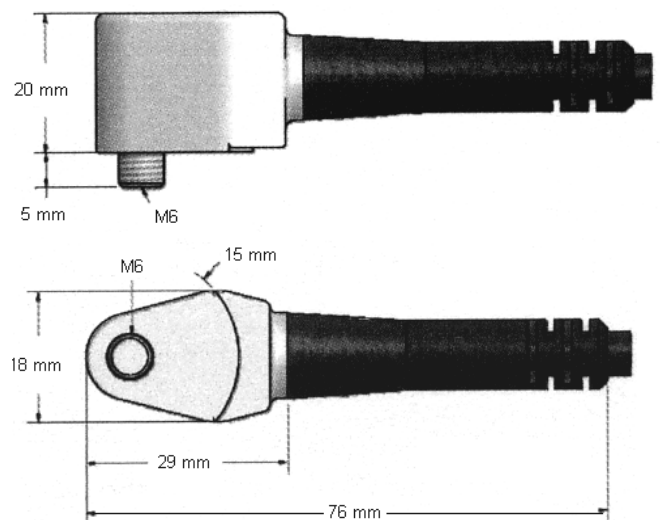
Accelerometer AT112-HF-IS

Temperaturområde - 50 till 121 °C

Känslighet 100 mV/g

Teknisk specifikation

Frekvensområde	0.6-15 000 Hz \pm 3dB
Dynamiskt område	\pm 50 g, peak
Strömförsörjning	2-10 mA
Biasspänning	7-14 VDC
Kapsling	Welded, Hermetic
Vikt	60 g
Material	316L Stainless Steel
Montering	M6
Kontakt	2 Pin Mini-MIL
Monterad resonans	35 000 Hz
Monteringsmoment	2.7 to 6.8 Nm



Montering

Integralkabel

Artikelnummer

AT112-HF-IS

Vanliga applikationer

Lufthantering	Fläktar
Motorer	Pumpar
Spindlar	Växellådor
Press-sektioner	Processutrustn.
Tork-sektioner	Etc.